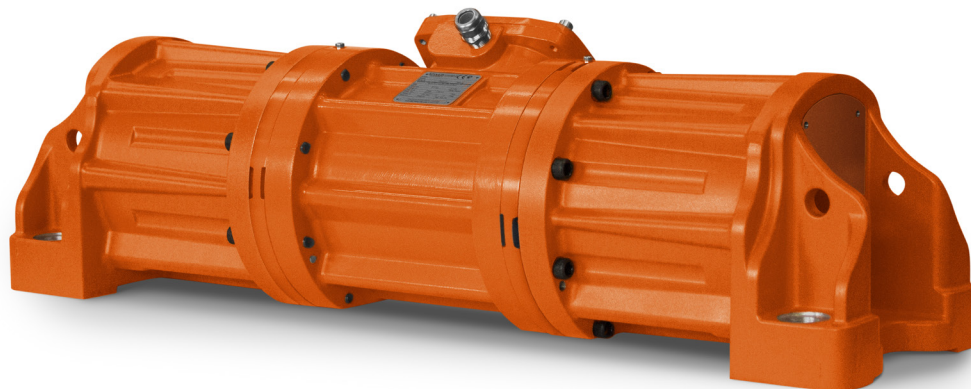


Серия "SV" длинные вибраторы

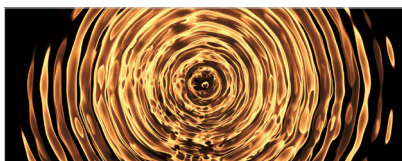


В НАЛИЧИИ НА СКЛАДЕ
2 ГОДА ГАРАНТИИ
РАЗМЕРЫ 75А И
75D ПОЛНОСТЬЮ
ПОДХОДЯТ ДЛЯ
ВИБРОСИТ DERRICK®*



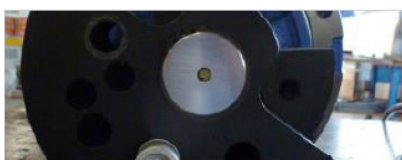
НЕ ТРЕБУЕТСЯ ПЛАСТИНА ДЛЯ МОНТАЖА

Спроектировано для размещения на виброситах и подающих устройствах без необходимости применения пластин для монтажа.



НАПРАВЛЕННАЯ ВИБРАЦИЯ

Спроектированы для распределения центробежной силы намного ближе к стенкам вибросита, что является основным отличием от вибромоторов, устанавливаемых с пластиной для монтажа.



РЕГУЛИРУЕМЫЕ ДЕБАЛАНСЫ

Представлены со стационарными и с регулируемыми дебалансами.

*Derrick® торговая марка, зарегистрированная на Derrick Corporation, Buffalo, New York. Нет никакой взаимосвязи между Derrick Corporation и OLI.



ВИБРАТОРЫ ДЛЯ
ШАХТ И РУДНИКОВ,
НЕФТЕДОБЫЧИ И ГАЗА

Рабочий момент (кг*см)		Модель		Полюса	Вынуждающая сила (кгс)		гpm		Вес (кг)		ЭЛЕКТРИЧЕСКИЕ ПАРАМЕТРЫ					
					50Hz	60Hz	50Hz	60Hz	50Hz	60Hz	Входная мощность (кВт)		Сила тока A max. (Y)		Ia / In (Ампер)	
50Hz	60Hz	50Hz	60Hz	n°	50Hz	60Hz	50Hz	60Hz	50Hz	60Hz	50Hz	60Hz	50Hz (400V)	60Hz (460V)	50Hz	60Hz
278.60	193.40	MVE 3500/15D-N-SV-75A0	MVE 3500/18D-N-SV-75A0	4	3,500	3,502	1,500	1,800	180	170	2.20	2.60	4.30	4.33	6.50	6.50
278.60	193.40	MVE 3500/15D-N-SV-75D0	MVE 3500/18D-N-SV-75D0	4	3,500	3,502	1,500	1,800	180.0	170	2.20	2.60	4.30	4.33	6.50	6.50
417.10	292.00	MVE 5300/15D-N-SV-80A0	MVE 5300/18D-N-SV-80A0	4	5,240	5,283	1,500	1,800	211	200	2.60	3.00	5.50	5.20	7.10	7.00
620.10	434.00	MVE 8000/15D-N-SV-86A0	MVE 8000/18D-N-SV-86A0	4	7,790	7,851	1,500	1,800	280	260	3.20	3.80	6.30	6.30	7.10	7.00

ХАРАКТЕРИСТИКИ

Электровибраторы серии SV, аналогично вибраторам стандартной серии с крепежной пластиной, создают вибрацию на установленной машине. Два параллельно установленных вибратора SV необходимы тогда, когда требуются **линейные колебания**, один – при необходимости **круговых колебаний**.

SV не нуждается в крепежной пластине, так как данные функции выполняет корпус вибратора.

Модели SV размеров 75A и 75D полностью взаимозаменяемы с моторами, разработанными для **Derrick® Vagli Vibranti**. Благодаря гибкости в эксплуатации серия SV может быть использована и в других областях, таких как:

РУДНИКИ И ШАХТЫ

- Разделение влажных и сухих веществ (например, "Stack Sizer" от Derrick®)
- Просеивание (например, "вибросита повышенной мощности" от Derrick®)

НЕФТЕДОБЫЧА И ГАЗ

- Системы восстановления плавного бурения (например, "HyperPool" вибросита от Derrick®)

ПРЕИМУЩЕСТВА OLI SV

- Крепления OLI SV 75A и 75D полностью идентичны длинным вибраторам от Derrick®;
- Высококлассные подшипники;
- Длительный срок службы подшипников;
- Легкость в регулировке дебалансов;
- Смазка на весь срок службы вибратора, не требует дополнительного обслуживания.

ПРЕИМУЩЕСТВА ПРИМЕНЕНИЯ

- Центробежная сила формируется непосредственно на стенках вибросита, улучшая таким образом процесс просеивания и увеличивая срок службы сетки.
- На вибромоторах SV возможна регулировка центробежной силы с помощью отверстий, размещенных на регулируемых дебалансах.
- Предустановленное напряжение вибратора SV – Звезда – высокое напряжение.
- OLI SV может работать при низком напряжении после простого изменения соединения в распределительной коробке со Звезды на Дельту.
- По запросу SV могут быть изготовлены с разным напряжением, для использования в различных странах.



SV – ДЛИННЫЕ ВИБРАТОРЫ

ПРИМЕНЕНИЕ Вибросита, виброгрохота, конвейеры/транспортные ленты и решетки для просеивания для рудников, шахт, переработки и другие сектора.

ПРЕИМУЩЕСТВА SV работает как часть машины: нет необходимости в крепежной панели. Центробежная сила распределяется непосредственно на стенках вибросита.

ХАРАКТЕРИСТИКИ

НАПРЯЖЕНИЕ 220-240/380-415V, 290-300/500-525V, 330/575V, 220-277/380-480V, 230/460V

ОКРУЖАЮЩАЯ ТЕМПЕРАТУРА -20°C/40°C стандарт, -20°C/55°C по запросу

IP 66

ТЕРМИЧЕСКАЯ ЗАЩИТА PTC Терморезистор PTC до 130°C включительно

КЛАСС ИЗОЛЯЦИИ F

ОПЦИОНАЛЬНО

Смазка на весь срок службы вибромотора

2 и 6 полюсов по запросу

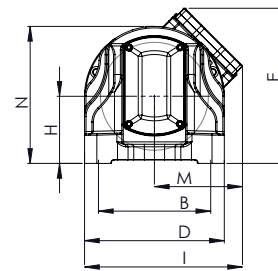
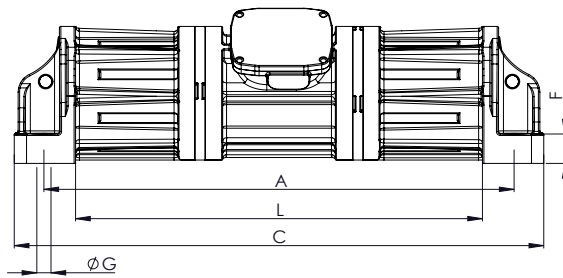


ГРЫ

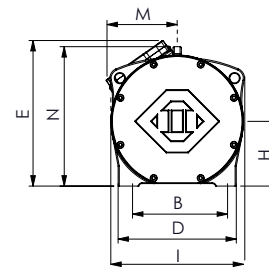
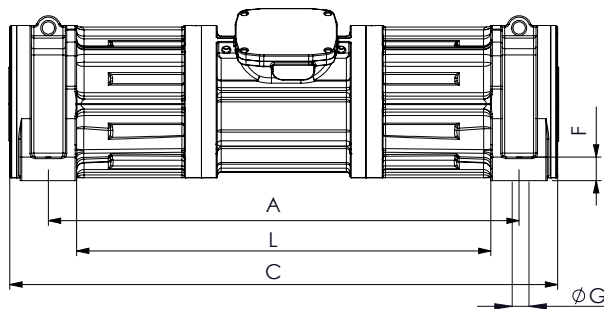
DIMENSIONAL SPECIFICATIONS (mm)

Кабельный ввод	Рисунок	Размер	Кол-во отверстий	C	M	A	A1	B	ØG	D	E	F	H	I	L	L1	L2	L3	N	Болт
3/4" NPT 110°C	A	75A	4	1,080	179.5	959	-	229	29	285	316.5	60	137	322	830	-	-	-	279.5	M27
3/4" NPT 110°C	A	75D	4	1,080	179.5	959	-	241.3	20	285	316.5	60	137	322	830	-	-	-	279.5	M18
3/4" NPT 110°C	B	80A	4	1,116	170	959	-	229	29	285	351	48	156	333	844	-	-	-	316	M27
3/4" NPT 110°C	C	86A	8	1,362	185	744	1,224	280	22	330	407	57	180	360	656	831	1,137	1,311	345	M20

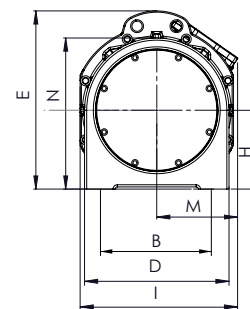
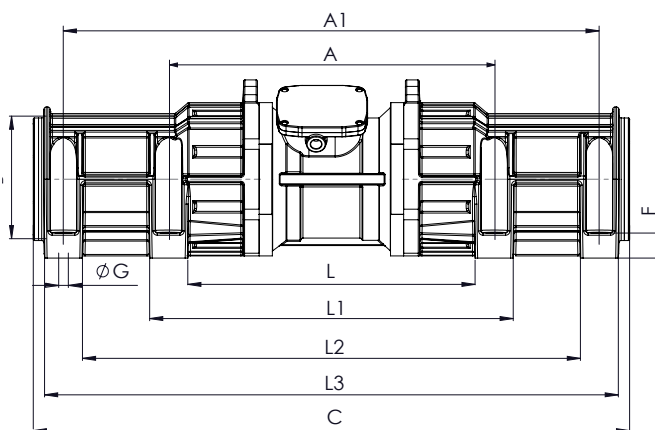
A



B



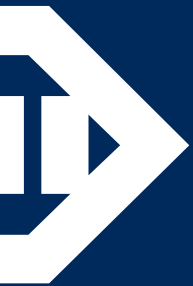
C



SV PA3MEP 75



SV PA3MEP 86



WHEN YOU NEED IT, WHERE YOU NEED IT

THE WORLDWIDE LEADER IN VIBRATION TECHNOLOGY



OLI В МИРЕ

OLI Australia	OLI Germany	OLI Nordic	OLI Thailand
OLI Benelux	OLI India	OLI Romania	OLI Turkey
OLI Brazil	OLI Italy	OLI Russia	OLI UK
OLI China	OLI Malta	OLI South Africa	OLI USA
OLI France	OLI Middle East	OLI Spain	



Главный офис OLI

VIA CANALAZZO, 35
41036 MEDOLLA (MO) - ITALY

+39 0535 41 06 11

INFO@OLIVIBRA.RU

OLI Россия

105082, Г. МОСКВА,
УЛИЦА БОЛЬШАЯ ПОЧТОВАЯ, Д.26, СТР.1,
ОФИС 601

+7(495)641-57-75

INFO@OLIRUSSIA.RU

www.olirussia.ru