

I Применение

Горизонтальные блендеры предназначены для растворения порошкообразных веществ в жидкостях в условиях рециркуляции. Область применения ограничивается растворением небольшого количества порошкообразного ингредиента вследствие малых размеров воронки и отсутствия стола для мешков.

I Принцип работы

Компактный блендер состоит из центробежного насоса с системой вентури на всасывании и воронки с дисковым затвором для регулировки подачи сухого ингредиента.

В данной конструкции система всасывания и вентури размещены горизонтально. У основания воронки создаётся вакуум, сухое вещество всасывается и, проходя через корпус насоса, растворяется.

Для получения наилучшего результата рекомендуется рециркуляция продукта (порционное производство) в течение некоторого времени после полного внесения сухого вещества.

В отдельных случаях блендер может использоваться для поточного производства, всё зависит от типа добавки и степени растворения.

I Конструкция и характеристики

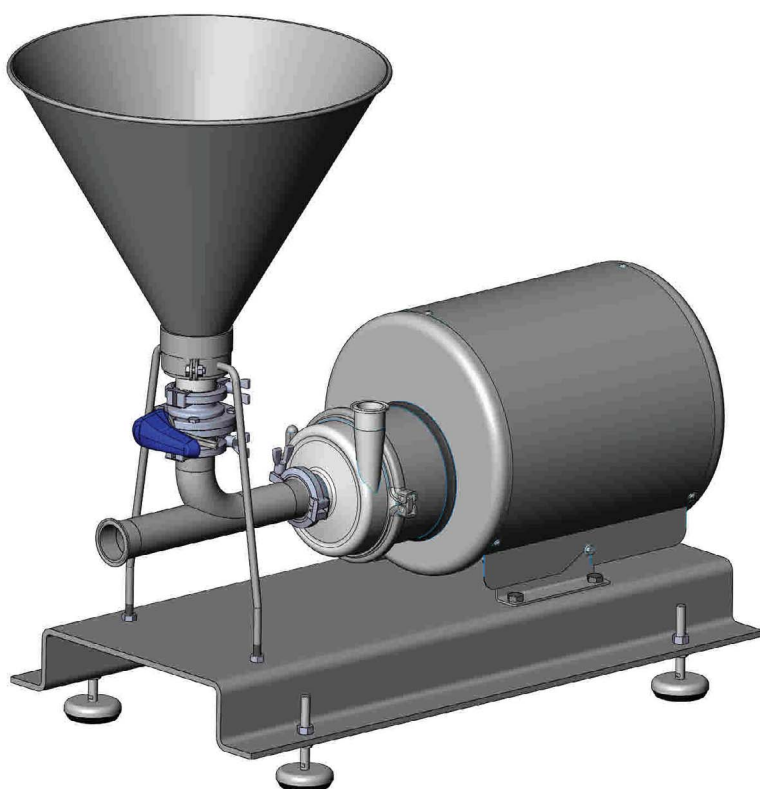
Оборудование для быстрого и гомогенного перемешивания разнообразных порошкообразных добавок и жидкостей без контакта с атмосферой.

Гигиеничное исполнение.

Одинарное торцевое уплотнение.

Присоединения слатр ISO 2852 для быстрого монтажа/демонтажа.

Безразборная мойка и дезинфекция.



I Материалы

Детали, контактирующие с продуктом	AISI 316L
Другие металлические детали	AISI 304
Прокладки	EPDM согласно FDA
Торцевое уплотнение	SiC / SiC / EPDM
Обработка внутренней поверхности	Ra ≤ 0.8 μm
Обработка внешней поверхности	блестящая
Обработка поверхности опорной плиты	матовая

I Опции

Прокладки: FPM или PTFE.
 Присоединения: DIN, SMS.
 Дренаж.
 Вибратор для воронки.
 Клапан с пневмоприводом и датчиком мин.уровня.
 Датчик макс.уровня.
 Контрольная панель для вибратора, датчиков и автоматических клапанов.

I Технические спецификации

Блендер	MH-20	MH-26
Производительность (приблизительно)	20 м³/ч	40 м³/ч
Макс. дифференциальная высота	7 мес	15 мес
Всасывание сухого вещества	1300 кг/ч *	2000 кг/ч *
Базовый насос	Huginox SE20 с импеллером Ø130	Huginox SE26 с импеллером Ø145
Двигатель	3 kW - 3000 об/мин	5.5 kW - 3000 об/мин.
Макс. температура	65°C	65°C
Присоединения (вход/выход)	CLAMP	CLAMP
Объем воронки	25 л	48 л
Клапан на воронке	дисковый затвор CLAMP	дисковый затвор CLAMP

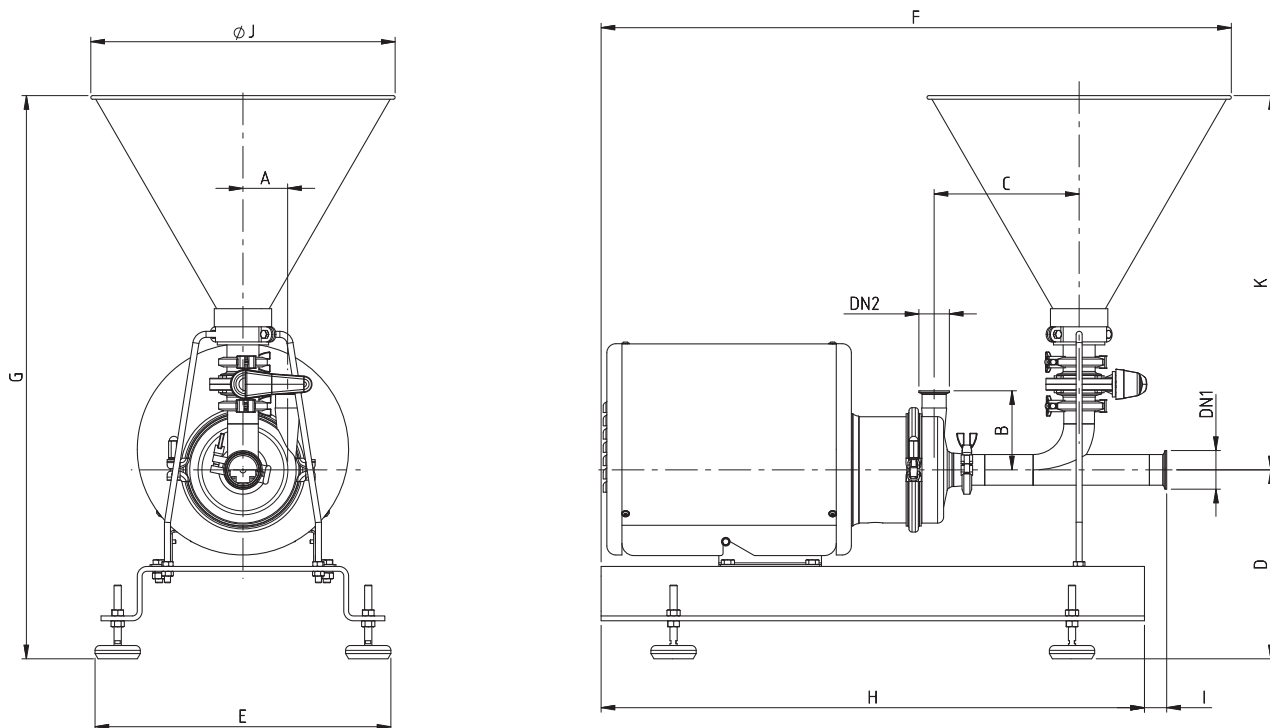
* Количество всасываемой сухой добавки зависит от её характеристик.



Мы оставляем за собой право без предварительного уведомления вносить поправки в любые сведения и технические характеристики. Фотографии носят иллюстративный характер. Более подробную информацию Вы можете найти на нашем сайте. www.inoxpa.com



I Размеры



Блендер	Объём воронки (л)	кВт	DN1	DN2	A	B	C	D	E	F	G	H	I	Ø J	Вес (кг)
MH-20	25	3	CLAMP 2"	CLAMP 1 1/2"	74	131	240	313	490	1045	933	900	37	505	88
MH-26	48	5,5	CLAMP 3"	CLAMP 2"	72	145	322	325	490	1185	1060	1200	40	605	103



Мы оставляем за собой право без предварительного уведомления вносить поправки в любые сведения и технические характеристики. Фотографии носят иллюстративный характер. Более подробную информацию Вы можете найти на нашем сайте. www.inoxpa.com



FT-ISO/MH20/MH26.1.RU-0914