

VEGADIF 65

4 ... 20 mA

Преобразователь дифференциального давления с металлической мембраной



Область применения

Преобразователь дифференциального давления VEGADIF 65 применяется для измерения на жидкостях, газах и парах. Область применения включает измерение уровня в емкостях под давлением, измерение расхода в комбинации с датчиком активного давления, контроль давления на фильтрах и насосах, а также измерение плотности и уровня раздела фаз.

Преимущества

- Высокая точность измерения и измерение самых малых перепадов давления
- Высокая эксплуатационная надежность благодаря встроенной предохранительной мембране
- Широкая область применения благодаря большому выбору измерительных диапазонов и типов присоединения

Функция

Мембраны датчика отклоняются под действием приложенного давления. Через заполняющее масло это давление передается на полупроводниковый мост, посредством чего измеряется и формируется зависимый от приложенного дифференциального давления выходной сигнал.

Технические данные

Диапазоны измерения	+0,01 ... +40 bar/+1 ... +4000 kPa (+0.145 ... +580.2 psig)
Наименьший устанавливаемый диапазон измерения	0,25 mbar/25 Pa (0.036 psig)
Отклонение характеристики	0,15 %; 0,075 %
Присоединение (базовое исполнение)	¼-18 NPT по IEC 61518
Присоединение (с изолирующими диафрагмами)	Фланцы от DN 32 или 2", гигиенические присоединения DN 32 или 2"
Температура процесса (базовое исполнение)	-40 ... +120 °C (-40 ... +248 °F)
Температура процесса (с изолирующими диафрагмами)	-40 ... +400 °C (-40 ... +752 °F)
Давление процесса	-1 ... +420 bar/-100 ... +42000 kPa (-14.5 ... +6092 psig)
Температура окружающей среды, хранения и транспортировки	-40 ... +80 °C (-40 ... +176 °F)
Рабочее напряжение	12 ... 36 V DC

Материалы

Присоединение изготавливается из стали C22.8 (1.0460), сплава или нержавеющей стали 316L. Материалы мембраны к процессу: нержавеющая сталь 316L и высокопрочные материалы - сплав C276 (2.4819), сплав 400 (2.4360), тантал, а также родий/золото на нержавеющей стали 316L. Полный перечень возможных материалов и уплотнений см. в разделе "Konfigurator" на www.vega.com через "VEGA Tools".

Исполнения корпуса

Корпус может иметь однокамерное или двухкамерное исполнение из пластика, нержавеющей стали или алюминия. Имеются исполнения со степенью защиты до IP 68 (25 bar) с выносной электроникой.

Варианты исполнения электроники

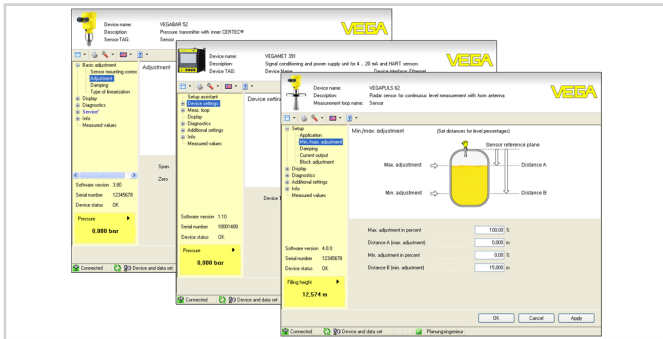
Устройства могут поставляться с блоками электроники в различном исполнении: двухпроводная электроника 4 ... 20 mA или 4 ... 20 mA/HART, а также цифровая электроника Profibus PA или Foundation Fieldbus.

Разрешения

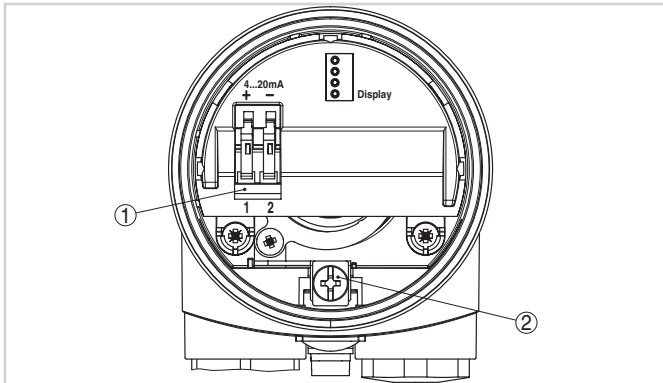
Устройство может применяться во взрывоопасных зонах и имеет разрешения ATEX и IEC. Подробную информацию о имеющихся разрешениях на применение см. в "konfigurator" на нашей домашней странице www.vega.com/konfigurator.

Настройка

Настройка прибора выполняется с помощью съемного модуля индикации и настройки PLICSCOM или ПК с программным обеспечением PACTware и соответствующим DTM.



Электрическое подключение

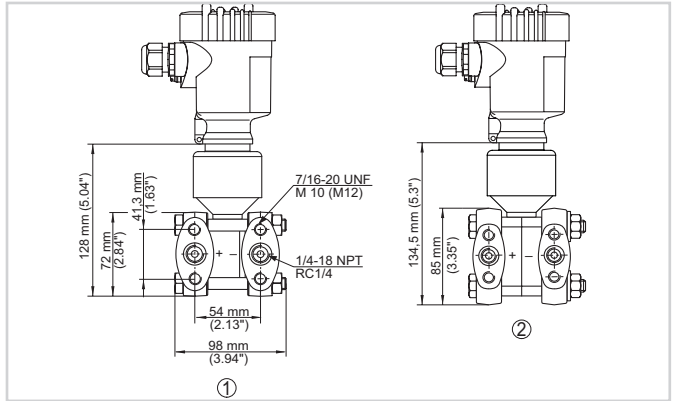


Отсек электроники и подключения (однокамерный корпус)

- 1 Пружинные контакты для источника питания
- 2 Клемма заземления для подключения экрана кабеля

Порядок электрического подключения устройства см. в Руководстве по эксплуатации на нашей домашней странице www.vega.com/downloads.

Размеры



Размеры VEGADIF 65

- 1 Исполнение с измерительным диапазоном 100 mbar ... 40 bar
- 2 Исполнение с измерительным диапазоном 10 mbar ... 30 mbar

Информация

Дальнейшую информацию об изделиях VEGA см. на www.vega.com.

В разделе загрузки на www.vega.com/downloads можно найти руководства по эксплуатации, информацию по применению в различных отраслях промышленности, разрешения на применение, чертежи устройств и др.

В разделе бесплатных загрузок находятся также файлы GSD и EDD для систем Profibus PA и файлы DD и CFF для систем Foundation Fieldbus.

Выбор устройств

Через "Finder" на www.vega.com/finder и "VEGA Tools" можно выбрать подходящий принцип измерения.

Подробные сведения об исполнениях устройства см. в "Configurator" на www.vega.com/configurator и "VEGA Tools".

Контакт

Соответствующее представительство VEGA можно найти на нашей домашней странице www.vega.com.